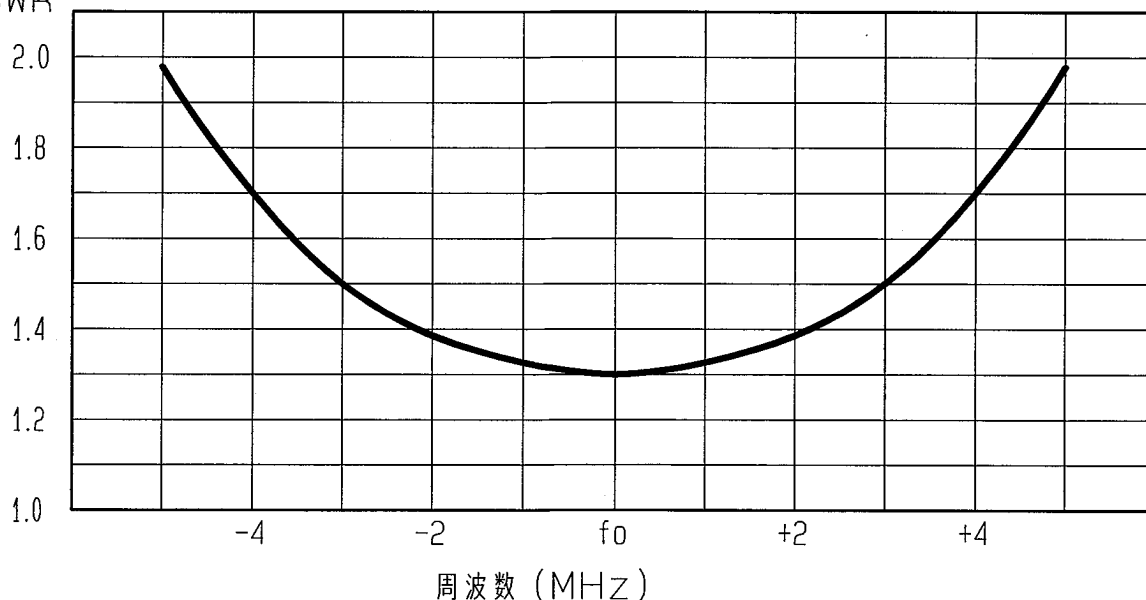


アンテナ仕様書

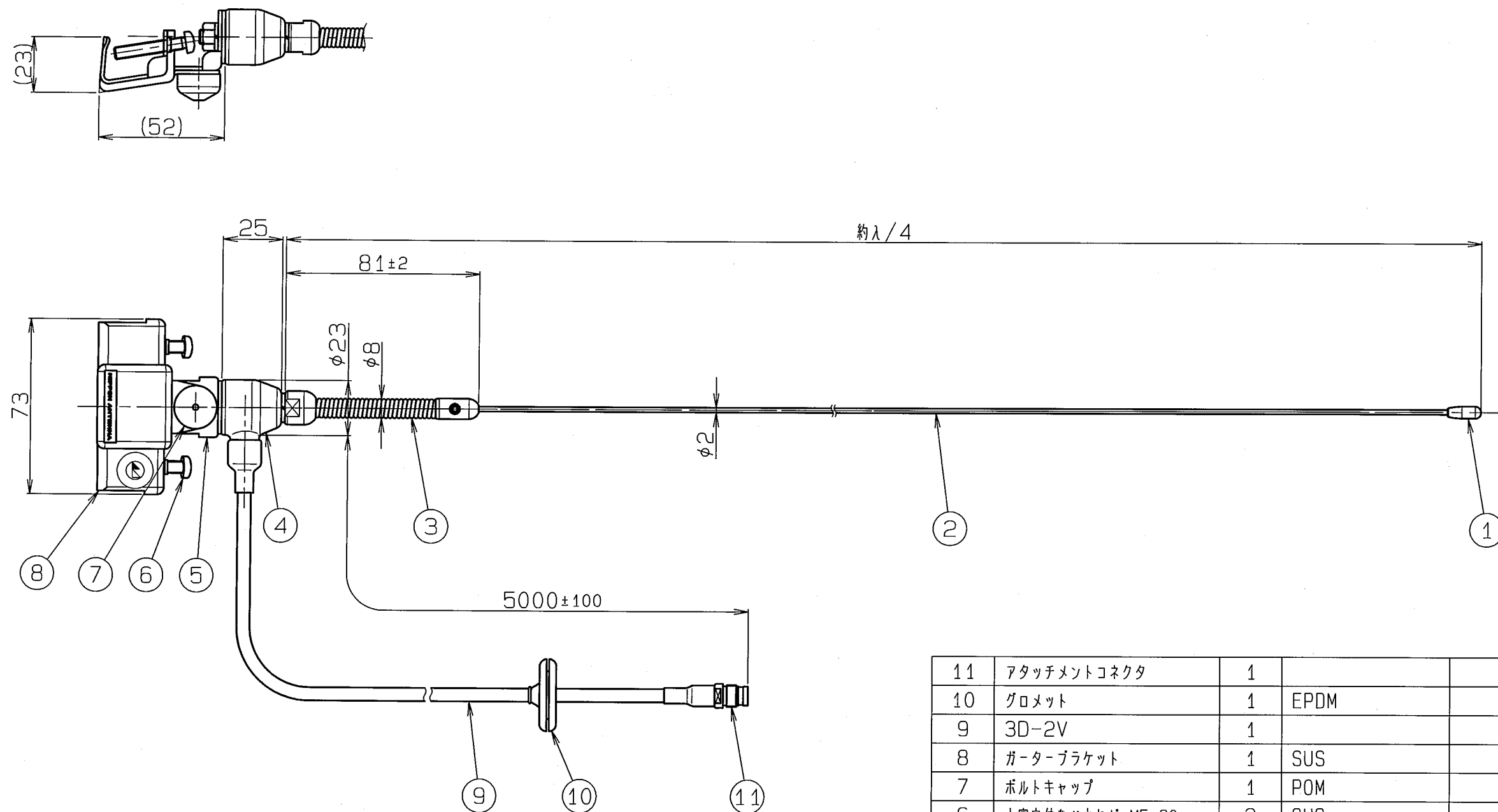
	仕様項目	仕様内容
1	型式	容量接地型 $\lambda/4$ ホイップアンテナ
2	型名	GB-150A-09
3	用途	移動局車載用
4	使用周波数	140~170MHz内の一指定周波数
5	入力インピーダンス	公称 50 Ω
6	V S W R	中心周波数にて2.0以下
7	絶対利得	公称 2.15 dB
8	指向性	垂直偏波 水平面内公称無指向性
9	絶縁抵抗	給電点にて乾燥時 DC500Vにて500M Ω 以上
10	耐電圧	給電点にて乾燥時 AC1000V1分間加え異常ないこと
11	給電部接栓	アタッチメントコネクタ
12	給電ケーブル	3D-2V 5m
13	質量	約 0.45kg
14	取付方法	ガーター取付
15	取付場所	ルーフサイド
付属品 取扱説明書 1部 十字穴付なべ小ねじM5×30 2個 コードホルダー 3個 補助板 1個		

■ 周波数特性<例>

VSWR



型名	GB-150A-09		図番	M1-G008-M00
担当	小島 H20.7.24	検図 (空) H20.7.24	承認	奥川 H20.7.24
				日本アンテナ株式会社



部番 ITEM	名 DESCRIPTION	個数 QUANTITY	材 MATERIAL	質・処 TREATMENT	理 PROCESS	部 PART	品 DRAWING NO.	図 NO.	番 NO.	考 NOTE
11	アタッチメントコネクタ	1								
10	グロメット	1	EPDM							黒
9	3D-2V	1								黒
8	ガーターブラケット	1	SUS							
7	ボルトキャップ	1	POM							黒
6	十字穴付なべ小ねじ M5×30	2	SUS							
5	L型金具S	1	SUS							
4	給電部	1	PP他							黒
3	スプリング	1	SUS							
2	エレメント	1	SUS							
1	トップ	1	EPDM							黒

許容差の区分 COMMON TOLERANCE	許容差の区分 COMMON TOLERANCE
≦ 10 ±0.1 ±0.2 ±0.4 ±	≦ 10 ±0.1 ±0.2 ±0.4 ±
≦ 25 ±0.15 ±0.3 ±0.6 ±	≦ 25 ±0.15 ±0.3 ±0.6 ±
≦ 80 ±0.25 ±0.5 ±1.0 ±	≦ 80 ±0.25 ±0.5 ±1.0 ±
≦ 250 ±0.4 ±0.8 ±1.5 ±	≦ 250 ±0.4 ±0.8 ±1.5 ±
≦ 1000 ±1.0 ±2.0 ±6.0 ±	≦ 1000 ±1.0 ±2.0 ±6.0 ±

符号 SYM	日付 DATE	変更記事 REVISION RECORD	担当承認 DESIGNED	承認 APPROVED
△				
△				
△				
△				

SCALE 1:2	DESIGNED 担当 小島 H20.10.27	DRAWN 製図 小島 H20.10.27	INSPECTED 検図 南 H20.10.27	APPROVED 承認 奥川 H20.10.27
単位 DIM m・m	質量 MASS	日本アンテナ株式会社 NIPPON ANTENNA CO., LTD.		DESCRIPTION 品名 150MHz帯車載用ガーター取付型アンテナ GB-150A-09 外観図
MICRO CADAM				DRAWING NO. 図番 M1-G008-H03